

STANDARDBLASSE



## RedSands Campers 2-Personen-Allradcamper

RedSands Campers ist der Spezialist für die Vermietung von robusten und einfach zu bedienenden Allradcampern in Australien. Die Konstruktion der Fahrzeuge wurde speziell auf die individuellen Bedürfnisse des Fünften Kontinents angepasst und basiert auf jahrelang gesammelten Campingerfahrungen. Reisende müssen lediglich ihr Gepäck und die Vorräte verstauen, und schon kann die Reise zu den schönsten Naturwundern Australiens beginnen.

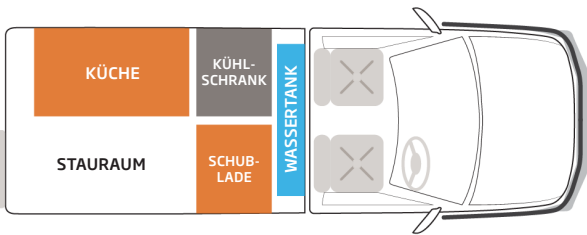
Die Ausstattung der Allradcamper ist sicher und einfach zu benutzen und wird regelmäßig gewartet. Zudem bietet RedSands Campers ausschließlich All-Inclusive Lösungen an: Die komplette Ausrüstung ist bereits im Mietpreis enthalten – ohne zusätzliche Kosten.

**Mietstationen:** Perth, Broome, Kununurra, Darwin.

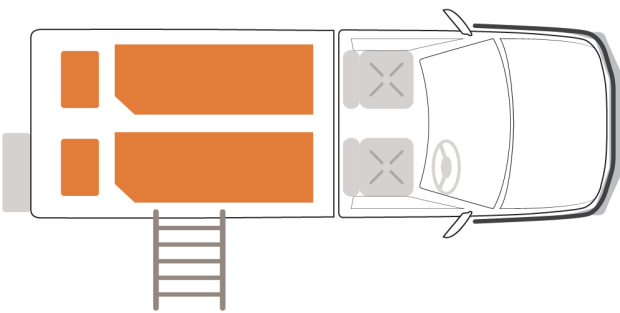
### Fahrzeugdaten:

- Toyota Hilux 4WD (3-5 Jahre alt)
- Automatikgetriebe
- Turbodieselmotor
- Allradantrieb mit High- und Low Range Modus
- Klimaanlage
- Durchschnittlicher Spritverbrauch 10-12 l / 100 km
- 142 l Dieseltank
- Servolenkung
- 5-Sterne-Sicherheitswertung (ANCAP - Australasian New Car Assessment Program)
- Geländetaugliche Bereifung
- Zwei Ersatzreifen
- USB-Anschluss
- Satellitennavigationssystem (GPS-Gerät)
- Landkarte (inklusive Allradstrecken) und Atlas
- Gesamtlänge 5,2 m
- Gesamthöhe 2,6 m
- Gesamtbreite 2,0 m
- Verbesserte geländetaugliche Federung
- Schnorchel
- Duales Batteriesystem
- Druckluftkompressor im Motorraum
- Frontschutzbügel
- Off-Road Bergezubehör
- 24 Stunden Pannenhilfe
- Rückfahrkamera
- Ausziehbare Außenspiegel
- Bluetooth-Audio-Empfänger

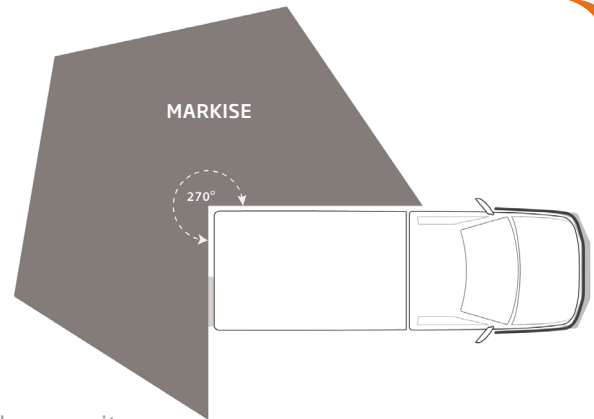
## Übersichtsplan



Anordnung des Fahrzeugaufbaus



Anordnung des Dachzeltes



Fahrzeug mit ausgezogener Markise

## Campingausstattung

- Hartschalen-Dachzelt von James Baroud für zwei Personen (Bettgröße 1,98 m x 1,40 m)
- Satelliten-Notfallsender
- Zwei Campingtische
- Zwei bequeme Campingstühle
- Batteriebetriebene Campingdusche
- LED Beleuchtung mit Fernbedienung
- Stromkabel
- Eimer
- Hammer
- Rückscheinwerfer am Aufbau (12 V)
- Energieverwaltungssystem (für Kühlschrank, Licht, Ladegeräte)
- Markise im 270° Fächerdesign (Heck und der Beifahrerseite)
- Kissen, Laken, Decke, Bettdecke, Bezüge
- Handtücher für zwei Personen
- Großzügiger Stauraum im Aufbau
- Schaufel
- Verbandskasten
- Werkzeugsatz
- Trittleiter
- Wasserschlauch
- Zubehör für die Markise (Gurte etc.)

## Küchenausstattung

- Integrierte Küchenzeile
- Ausklappbarer Tisch
- Zweiflammiger Gaskocher
- Zwei Gasflaschen (je 2 kg)
- LED Beleuchtung über der Küchenzeile
- Ausziehbare 40 l Kühlbox von Engel
- 80 l Frischwassertank
- Feuerlöscher
- USB-Ladeanschlüsse über der Küchenzeile
- Geschirr, Besteck, Kochtöpfe, Bratpfanne
- Weingläser, Becher, Tassen
- Selbstschärfendes Messer, Reibe, Kochlöffel, Zange
- Dosenöffner, Kartoffelschäler, Schere
- Wasserkocher
- Schneidebrett, Kochsieb
- Spülmittel, Schwamm, Geschirrtuch
- Spülschüssel, Abtropfbrett

## Weiteres Zubehör zur Vermietung (zusätzliche Kosten)

- Satellitentelefon
- Interaktive Off-Road GPS Navigations APP von HEMA